



Unidad de Secado Móvil

Secadora de Granos de Flujo Continuo Portátil CEDAR Modelo SPM-8

DATOS ADICIONALES / MODELO	SMP-8 BDE	SMP-8 ELS	SMP-8 ELD
PESO NETO	3.350 kg (7.385 lb)	3.800 kg (7.938 lb)	3.900 kg (8.598 lb)
POTENCIA INSTALADA (SIN QUEMADOR)	7 CV (5,2 kW)	10 CV (7,4 kW)	14 CV (10,3 kW)
CAPACIDAD DE CEREAL EN COLUMNAS		6,40 m ³ (181,6 bu)	
CAPACIDAD DE CEREAL EN TOLVA		4 m ³ (113,5 bu)	
CAPACIDAD DEL QUEMADOR		200.000 a 400.000 kcal/h (793.000 a 1.588.000 BTU/h)	
CONSUMO A 120°C		GAS-OIL: 28 lts/h (22 kg/h) - GAS GLP: 38 lts/h (71 kg/h)	
CAPACIDAD TANQUE DE COMBUSTIBLE		205 lts (174 kg) - PARA GAS GLP NO POSEE DEPOSITO	
TENSION DE ALIMENTACION TABLERO		TRIFASICA 380 ó 440 V / MONOFASICA 110 ó 220 V - 50 ó 60 Hz	
NEUMATICOS		2 x 400/60-15.5 SIC	

CARGA Y DESCARGA DEL EQUIPO CON UN TRANSPORTE EXTERNO

Se utiliza un transporte externo (1) para la carga del equipo.

Se trabaja en flujo continuo (2). Recomendado hasta 2 o 3 puntos de diferencia de humedad.

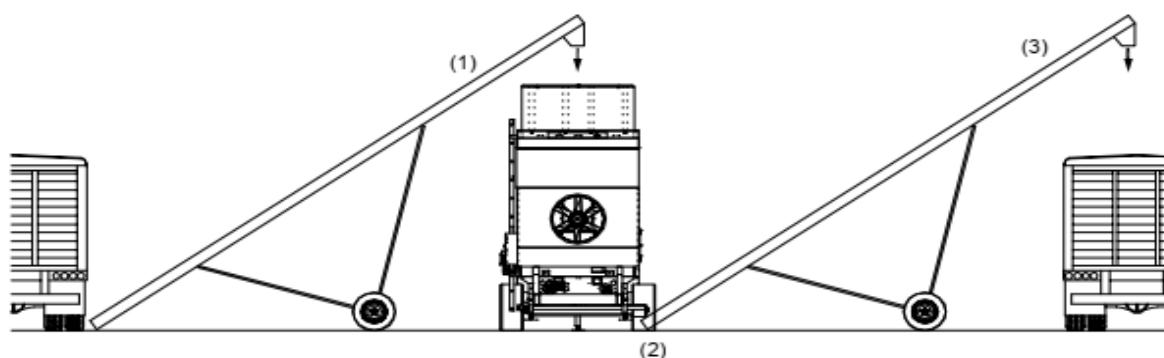
Una vez que se ha logrado secar el cereal a la humedad deseada se descarga con un segundo transporte (3).

En el caso de que se quiera retomar el cereal a la secadora repetir desde (1).

DATOS DEL TRANSPORTE :

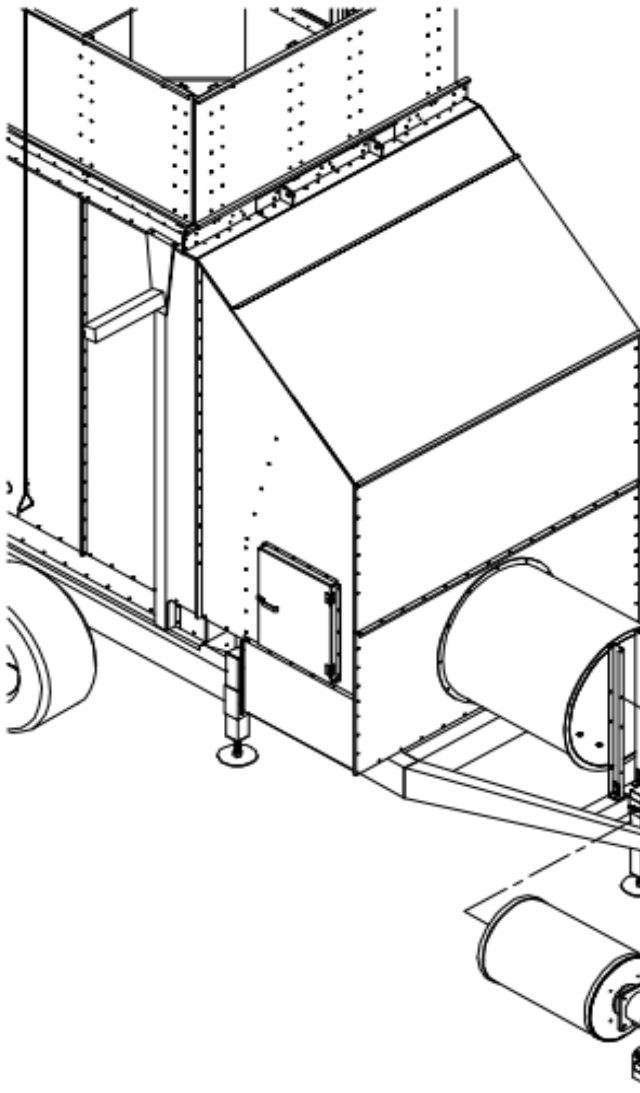
-Largo: >10 m (>33 pies)

-Capacidad: 12 - 20 Ton/h de trigo (15 - 20 m³) (425 - 710 bu)



SECADORA PORTATIL MODELO SMP-8:

SISTEMAS DE COMBUSTION



SISTEMA DE COMBUSTION GAS ENVASADO

(Código GLP)

- Quemador automático en vena de aire
- Potencia máxima: 400.000 kcal/h
- Consumo a 100°C: 29 lts/h / 15 kg/h
- Presión de trabajo: 80 g/cm²

INCLUYE:

- Quemador
- Tablero con elementos de arranque
- Manifold de gas (filtro, válvulas solenoides, manómetro, presostatos)
- Regulador de presión
- Elementos de conexión eléctricos

NO INCLUYE:

- Tanque de gas
- Cañería de alimentación y conexión tanque-regulador

OPCIONAL:

- Kit de repuestos
- Modulante de llama

SISTEMA DE COMBUSTION DIESEL/GAS-OIL

(Código DIE)

- Quemador automático monotobera de 3 etapas
- Potencia máxima: 400.000 kcal/h
- Consumo a 100°C: 20 lts/h

INCLUYE:

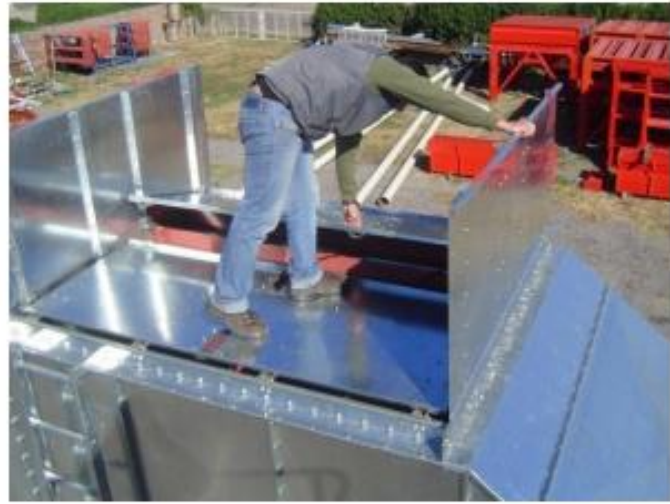
- Quemador
- Tablero con elementos de arranque
- Motor de 0.3 CV (0.22 kW) para turbina y bomba
- Filtro de combustible
- Tanque de combustible: 200 lts
- Cañería de alimentación y retorno
- Cámara de combustión revestida en fibrocerámica

OPCIONAL:

- Kit de repuestos
- Picos adicionales de diferentes capacidades



Ajuste de las patas



Armado de la Tolva



Armado de la Tolva



Visores de Tolva



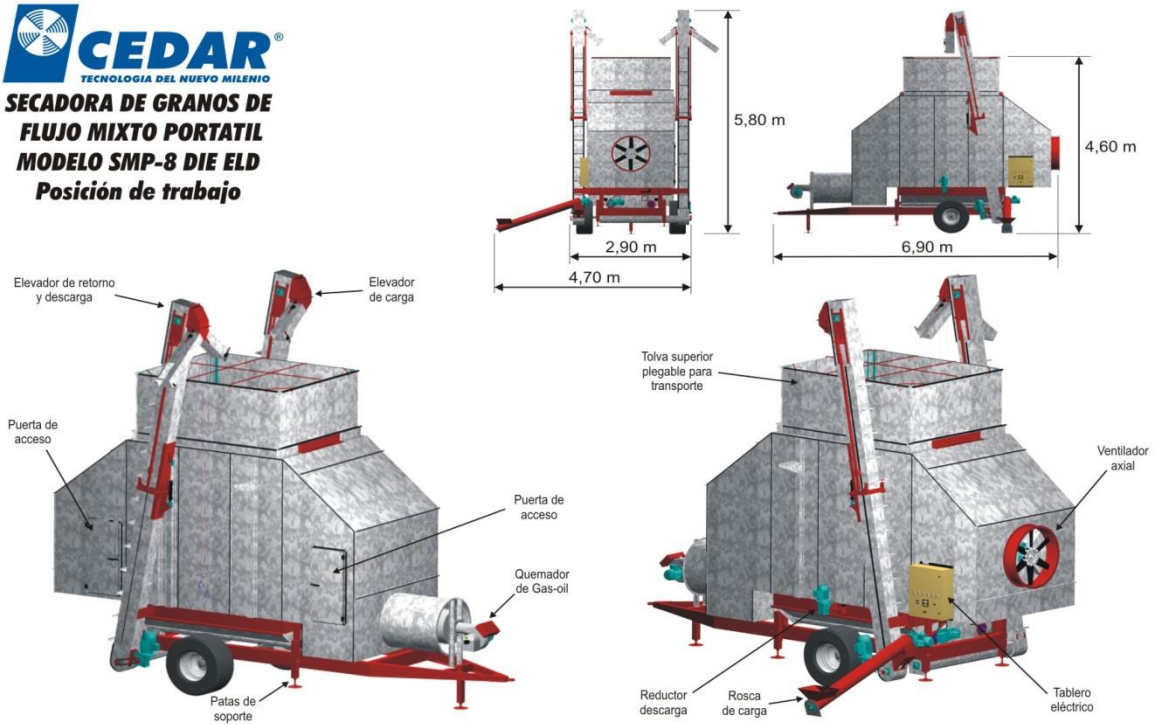
Tablero de comando



Motor del Excéntrico de Descarga

Posición de Trabajo

CEDAR
TECNOLOGÍA DEL NUEVO MILENIO
**SECADORA DE GRANOS DE
FLUJO MIXTO PORTATIL
MODELO SMP-8 DIE ELD
Posición de trabajo**



Posición de Transporte

CEDAR
TECNOLOGÍA DEL NUEVO MILENIO
**SECADORA DE GRANOS DE
FLUJO MIXTO PORTATIL
MODELO SMP-8 DIE ELD
Posición de transporte**





Contacto: agromecanizar@gmail.com
Colombia - Ecuador